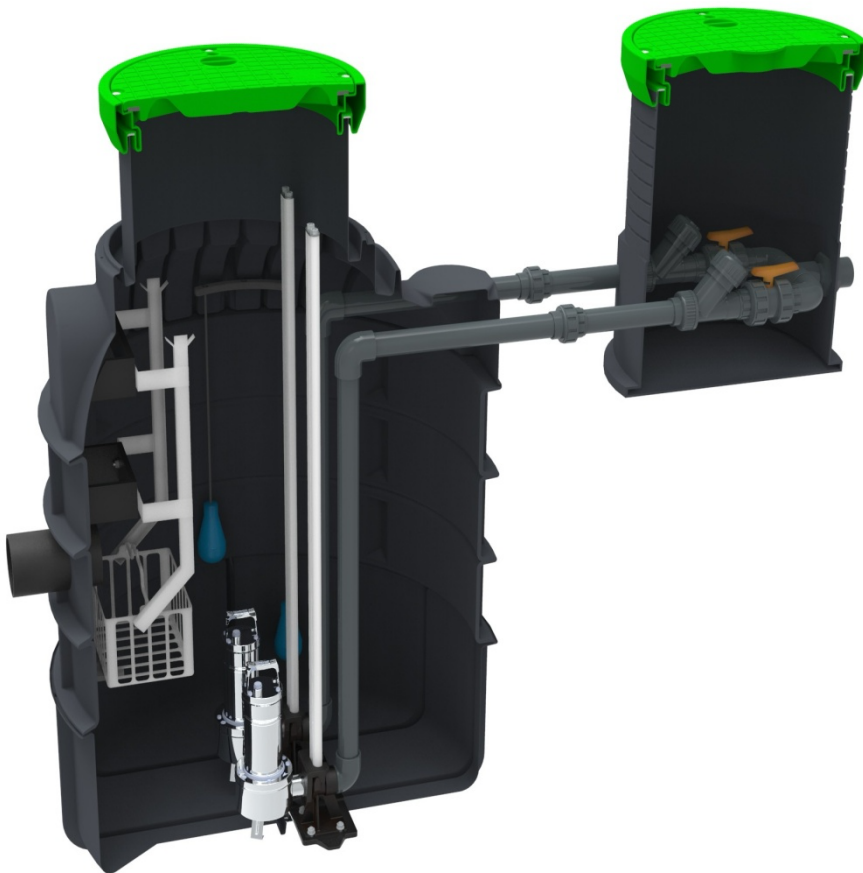


LES STATIONS DE RELEVAGE



Station de relevage DN1200x2000

Stations de relevage individuelle et petit collectif (E.U, E.V, E.P)

Mono pompe ou double pompe

Hauteur du poste de 1,50 m à 3 m

- Cuve très résistante en polyéthylène rotomoulé
- Pose intérieur ou extérieur.
- Très statique.
- Extension ajustable au millimètre.
- Extension additionnelle ajustable au millimètre.
- Couvercle plat très résistant.
- Très gros volume de stockage.
- Les postes sont livrés montés prêts à poser.
- Équipés d'une ou deux pompes. Installation rapide.

Equipement :

- Tuyauterie 63mm
- Vanne et clapet anti retour
- Ventilation et passage câble 50mm
- Coffret de gestion 2 pompes pour le modèle 800 et 1000

Options :

- Alarme de trop plein
- Panier de dégrillage
- Réhausse additionnelle
- Double pompe modèle 800 sans pied d'assise
- Pied d'assise et barre de guidage modèle 1000



Station de relevage DN800x1000

Stations de relevage faible profondeur (E.U, E.V, E.P)

Mono pompe ou double pompe

Profondeur inférieure à 1 mètre:

- Cuve très résistante en polyéthylène rotomoulé
- Pose intérieur ou extérieur.
- Très statique.
- Extension ajustable au millimètre.
- Extension additionnelle ajustable au millimètre.
- Couvercle plat très résistant.
- Très gros volume de stockage.
- Les postes sont livrés montés prêts à poser.
- Équipés d'une ou deux pompes.
- Installation rapide.

Équipement :

- Tuyauterie 63mm
- Vanne d'arrêt
- Clapet à boule
- Ventilation et passage câble 50mm

- Coffret de gestion 2 pompes pour le modèle 1000 et 1200

Options :

- Alarme de trop plein
- Panier de dégrillage
- Réhausse additionnelle
- Double pompe modèle 1000 et 1200
- Pied d'assise et barre de guidage