

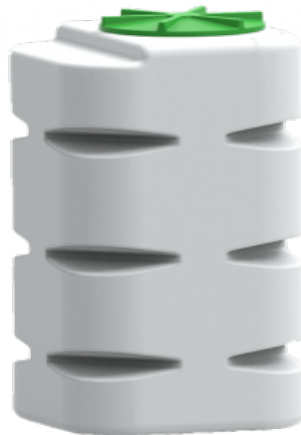
## LES CUVES D'EAU



### Water tank or fuel oil 250 L RoQuadro

#### *Details*

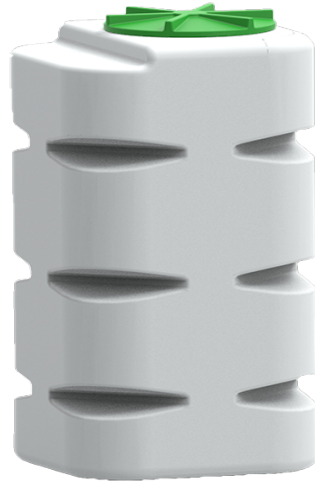
Horizontal tanks have a flat bottom and are suitable for transporting water and other liquids. Tanks are freestanding and are not meant to be buried in the earth. They can stand outside, in the basement or on a rocky terrain, where there is no possibility of using a container for burial.



### Water tank or fuel oil 500 L RoQuadro

#### *Details*

Horizontal tanks have a flat bottom and are suitable for transporting water and other liquids. Tanks are freestanding and are not meant to be buried in the earth. They can stand outside, in the basement or on a rocky terrain, where there is no possibility of using a container for burial.



## **Water tank or fuel oil 750 L RoQuadro**

### ***Details***

Horizontal tanks have a flat bottom and are suitable for transporting water and other liquids. Tanks are freestanding and are not meant to be buried in the earth. They can stand outside, in the basement or on a rocky terrain, where there is no possibility of using a container for burial.



## **Water tank or fuel oil 1.000 L RoQuadro**

### ***Details***

Horizontal tanks have a flat bottom and are suitable for transporting water and other liquids. Tanks are freestanding and are not meant to be buried in the earth. They can stand outside, in the basement or on a rocky terrain, where there is no possibility of using a container for burial.



## **Cuve à eau 1.000 L RoBud**

### ***Détails***

Les réservoirs aériens RoBud ont un fond plat et sont parfaits pour le transport de l'eau. Les réservoirs RoBud ne conviennent pas à l'enfouissement dans le sol. Ils sont idéals pour stocker l'eau et son transport.



## **Cuve à eau 1.000 L RoVert**

### ***Détails***

Les réservoirs aériens RoVert ont un fond plat et sont très stables. Les réservoirs verticaux RoVert ne conviennent pas à l'enfouissement dans le sol. Ils sont idéals pour stocker l'eau de pluie pour l'arrosage du jardin.



## Cuve de stockage Rocko fi1300 - 1.200 L

### *Détails*

CUVES AERIENNES • Très stable. • Résiste aux chocs. • Réhausse télescopique vissée Ø600mm, Ø800mm • Couvercle plat avec vis de sécurité. Vidanger en hiver si installées en extérieur. Ne nécessite pas de terrassement. S'installe sur une surface plane, stable et dure. S'assurer au préalable que la résistance des dalles est suffisante avant installation sur terrasse, vide sanitaire... En cas de sortie basse, prévoir un espace suffisant. Vendue à l'unité, elles peuvent être installées seules ou en batterie et raccordées entre elles.



## Water tank 1.500 L RoQuadro

### *Details*

Horizontal tanks have a flat bottom and are suitable for transporting water and other liquids. Tanks are freestanding and are not meant to be buried in the earth. They can stand outside, in the basement or on a rocky terrain, where there is no possibility of using a container for burial.



## **Water tank 1.500 L RoOki**

### ***Details***

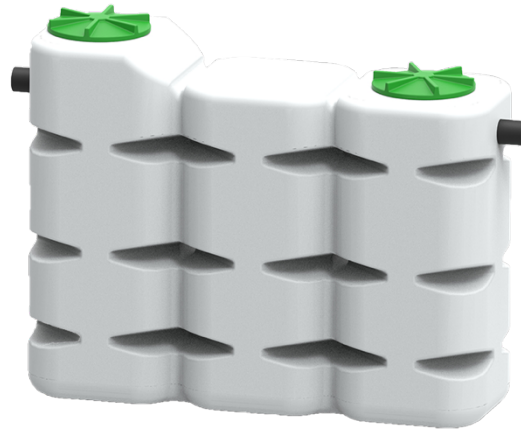
The tanks are made of polyethylene material, which is suitable for storing drinking water. Tank is easy to install, has excellent statics and can be buried underground. Plastic cover has a seal which makes the tank waterproof. Cover is fixed with four stainless steel screws.



## **Cuve de stockage Rocko fi1500 2.000 L**

### ***Détails***

CUVES AERIENNES • Très stable. • Résiste aux chocs. • Réhausse télescopique vissée Ø600mm, Ø800mm • Couvercle plat avec vis de sécurité. Vidanger en hiver si installées en extérieur. Ne nécessite pas de terrassement. S'installe sur une surface plane, stable et dure. S'assurer au préalable que la résistance des dalles est suffisante avant installation sur terrasse, vide sanitaire... En cas de sortie basse, prévoir un espace suffisant. Vendue à l'unité, elles peuvent être installées seules ou en batterie et raccordées entre elles



## Water tank or fuel oil 2.000 L RoQuadro

### *Détails*

Horizontal tanks have a flat bottom and are suitable for transporting water and other liquids. Tanks are freestanding and are not meant to be buried in the earth. They can stand outside, in the basement or on a rocky terrain, where there is no possibility of using a container for burial.



## Water tank 2.000 L RoQuadro

### *Details*

Horizontal tanks have a flat bottom and are suitable for transporting water and other liquids. Tanks are freestanding and are not meant to be buried in the earth. They can stand outside, in the basement or on a rocky terrain, where there is no possibility of using a container for burial.



## Water tank 2.300 L RotoM vertical

### *Details*

Vertical tanks have a flat bottom and are suitable for transporting water and other liquids. Tanks are freestanding and are not meant to be buried in the earth. They can stand outside, in the basement or on a rocky terrain, where there is no possibility of using a container for buri



## Cuve à eau 2.600 L RoTerra Water

### *Détails*

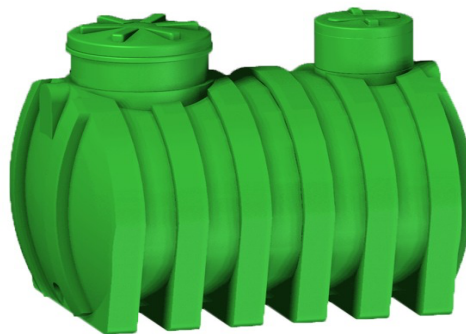
Les réservoirs à enterrer horizontaux sont fabriqués en polyéthylène. Excellente caractéristique statique. Diamètre de l'extension télescopique 600mm. Matière : polyéthylène, 100% recyclable après utilisation



## **Cuve à eau 2.600 L RoTerra Water**

### ***Détails***

Les réservoirs à enterrer horizontaux sont fabriqués en polyéthylène. Excellente caractéristique statique. Diamètre de l'extension télescopique 600mm. Matière : polyéthylène, 100% recyclable après utilisation.



## **Water tank 3.000 L Roto**

### ***Details***

Easy to install, excellent statics and can be used as an above or underground tank. Plastic cover class A/B is installed on tank's thread or on its extension. Inflow and outflow opening sizes are prepared according to customer requirements (1/2", 3/4", 1", 2" for water distribution or PVC hoses from DN50 to DN 200 for influx, outflux and tank overflows). Additional equipment: seals, pumps, filters.





## **Cuve à eau 3000 L Roterra Water**

### ***Détails***

Les réservoirs à enterrer horizontaux sont fabriqués en polyéthylène. Excellente caractéristique statique. Diamètre de l'extension télescopique 600mm. Matière : polyéthylène, 100% recyclable après utilisation



## **Water tank 3.500 L RoTerra Water**

### ***Details***

Tank is easy to install, has excellent statics and can be buried underground. Plastic cover has a seal which makes the tank waterproof. Cover is fixed with four stainless steel screws. Standard cover has loading capacity up to 0,2 kN/m<sup>2</sup>. Inflow and outflow opening sizes are prepared according to customer requirements for water distribution or PVC hoses from DN50 to DN 400 for influx, outflux and tank overflows). Additional equipment: seals, pumps, filters.



## **Water tank 3.500 L RoDrink**

### ***Details***

Double wall tank made from composites of 2 polymers (polyethylene inside, fiberglass outside) with smooth surface and wall without ribs. Suitable for drinking water, produced according CE standards and guidelines, certificated by accredited laboratories Monolithic construction (made in one piece), 100 % watertight. Horizontal or vertical freestanding edition available with construction. Additional equipment: shaft extension, connection set. Light weight – simple and cheap installation.



## **Water tank 3.500 L RoOki**

### ***Details***

The tanks are made of polyethylene material, which is suitable for storing drinking water. Tank is easy to install, has excellent statics and can be buried underground. Plastic cover has a seal which makes the tank waterproof. Cover is fixed with four stainless steel screws



## Cuve de stockage 4.000 L RoBox

### *Détails*

CUVES AERIENNES • Très stable. • Résiste aux chocs. • Réhausse télescopique vissée Ø600mm, Ø800mm • Couvercle plat avec vis de sécurité. Vidanger en hiver si installées en extérieur. Ne nécessite pas de terrassement. S'installe sur une surface plane, stable et dure. S'assurer au préalable que la résistance des dalles est suffisante avant installation sur terrasse, vide sanitaire... En cas de sortie basse, prévoir un espace suffisant. Vendue à l'unité, elles peuvent être installées seules ou en batterie et raccordées entre elles.



## Water tank 5.000 L RoCko

Tank is easy to install, has excellent statics and can be buried underground. Plastic cover has a seal which makes the tank waterproof. Cover is fixed with four stainless steel screws. Standard cover has loading capacity up to 0,2 kN/m<sup>2</sup>. Inflow and outflow opening sizes are prepared according to customer requirements (for water distribution or PVC hoses from DN50 to DN 400 for influx, outflux and tank overflows). Additional equipment: seals, pumps, filters.



## **Cuve à eau 5.000 L RoTerra Water**

### ***Détails***

Les réservoirs à enterrer horizontaux sont fabriqués en polyéthylène. Excellente caractéristique statique. Diamètre de l'extension télescopique 600mm. Matière : polyéthylène, 100% recyclable après utilisation



## **Cuve à eau 6.000 L RoTerra Water**

### ***Détails***

Les réservoirs à enterrer horizontaux sont fabriqués en polyéthylène. Excellente caractéristique statique. Diamètre de l'extension télescopique 600mm. Matière : polyéthylène, 100% recyclable après utilisation.



## **Cuve de stockage fi 2310 - 6.500 L RoCko**

### ***Détails***

CUVES AERIENNES • Très stable. • Résiste aux chocs. • Réhausse télescopique vissée Ø600mm, Ø800mm • Couvercle plat avec vis de sécurité. Vidanger en hiver si installées en extérieur. Ne nécessite pas de terrassement. S'installe sur une surface plane, stable et dure. S'assurer au préalable que la résistance des dalles est suffisante avant installation sur terrasse, vide sanitaire... En cas de sortie basse, prévoir un espace suffisant. Vendue à l'unité, elles peuvent être installées seules ou en batterie et raccordées entre elles.



## **Cuve de stockage Rocko fi2300 8.700 L**

### ***Détails***

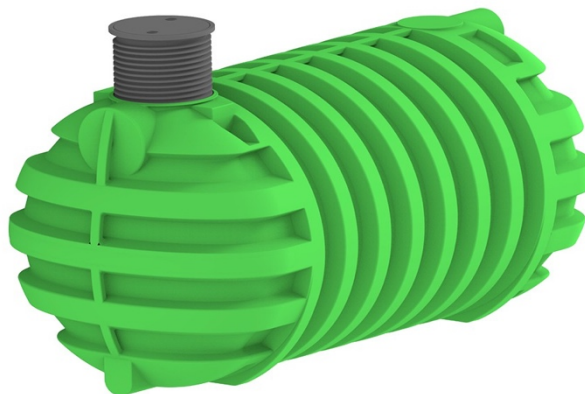
CUVES AERIENNES • Très stable. • Résiste aux chocs. • Réhausse télescopique vissée Ø600mm, Ø800mm • Couvercle plat avec vis de sécurité. Vidanger en hiver si installées en extérieur. Ne nécessite pas de terrassement. S'installe sur une surface plane, stable et dure. S'assurer au préalable que la résistance des dalles est suffisante avant installation sur terrasse, vide sanitaire... En cas de sortie basse, prévoir un espace suffisant. Vendue à l'unité, elles peuvent être installées seules ou en batterie et raccordées entre elles.



## Cuve de stockage Rocko fi2300 10.000 L

### *Détails*

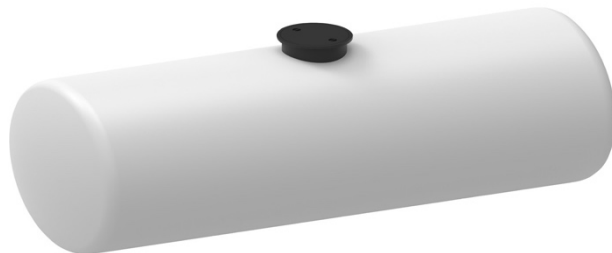
CUVES AERIENNES • Très stable. • Résiste aux chocs. • Réhausse télescopique vissée Ø600mm, Ø800mm • Couvercle plat avec vis de sécurité. Vidanger en hiver si installées en extérieur. Ne nécessite pas de terrassement. S'installe sur une surface plane, stable et dure. S'assurer au préalable que la résistance des dalles est suffisante avant installation sur terrasse, vide sanitaire... En cas de sortie basse, prévoir un espace suffisant. Vendue à l'unité, elles peuvent être installées seules ou en batterie et raccordées entre elles.



## Cuve à eau 16000 L Roterra

### *Détails*

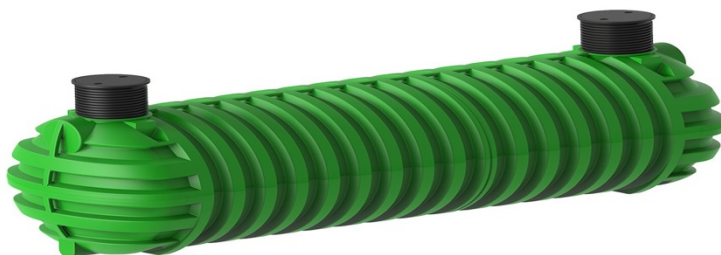
La cuve à enterrer Roterra de 16000 L est le plus grand réservoir monobloc de notre gamme en polyéthylène rotomoulé. Excellente caractéristique statique. Ddiamètre de la réhausse télescopique 600mm. Matière : polyéthylène, 100% recyclable après utilisation.



## Water tank 20.000 L RoDrink

### *Details*

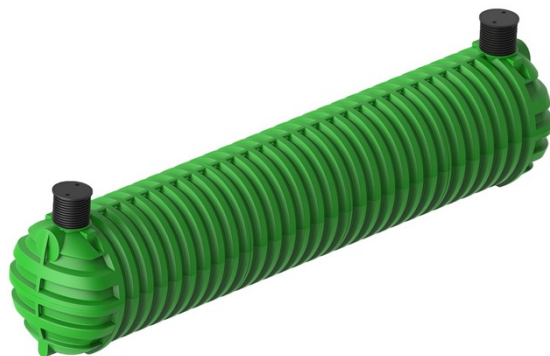
Double wall tank made from composites of 2 polymers (polyethylene inside, fiberglass outside) with smooth surface and wall without ribs. Suitable for drinking water, produced according CE standards and guidelines, certificated by accredited laboratories Monolithic construction (made in one piece), 100 % watertight. Horizontal or vertical freestanding edition available with construction. Additional equipment: shaft extension, connection set. Light weight – simple and cheap installation.



## Cuve à eau 25000 L Roterra

### *Détails*

Les réservoirs à enterrer horizontaux sont fabriqués en polyéthylène. Excellente caractéristique statique. Diamètre de l'extension télescopique 600mm. Matière : polyéthylène, 100% recyclable après utilisation.



## **Cuve à eau 45000 L Roterra**

### ***Détails***

Les réservoirs à enterrer horizontaux sont fabriqués en polyéthylène. Excellente caractéristique statique. Diamètre de l'extension télescopique 600mm. Matière : polyéthylène, 100% recyclable après utilisation.



## **Couvercle en PP charge 600 kg**

### ***Détails***

Le couvercle en PP placé sur la réhausse du réservoir résiste à une charge de 600 kg et permet le passage piéton. Le couvercle a une poignée pour une ouverture et fermeture facile. Le couvercle est verrouillable par des vis de sécurité.





## Couvercle en PE Ø600

### *Détails*

Le couvercle en PE diamètre 600 peut être placé sur les extensions des réservoirs Roterra de 3 000 à 50 000 L et sur toutes les autres cuves disposant d'une ouverture en diamètre 600.



## Couvercle en PE Ø400

### *Détails*

Le couvercle en PE diamètre 400 se vise sur les ouvertures ou les réhausses des cuves de 500 à 2000 litres. Il est interdit de marcher sur le couvercle.



## **Filter set**

### ***Details***

Plastic inflow/outflow tube – Ø 110 m, self-cleaning filter, spill-over sink, slow inflow, installation into the tank.

## **Additional extension Ø400**

### ***Details***

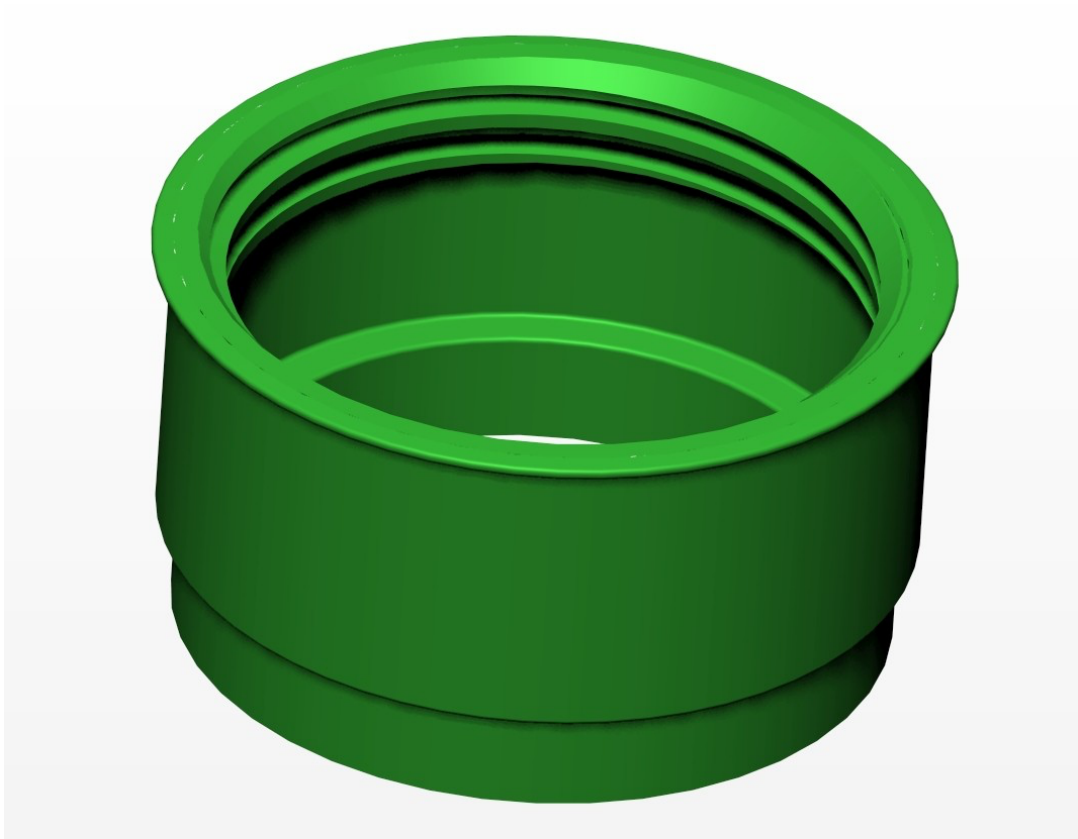
A telescopic extension allows adjustment of height according to excavation depth.

### ***Additional Information***

**Product code** 7100063580

**Product type** Water tanks

**Voir instructions en PDF**



## **Additional extension Ø600**

### ***Details***

A telescopic extension allows adjustment of height according to excavation depth.

### ***Additional Information***

**Product code** 7100063570

**Product type** Water tanks

**Usage** outside

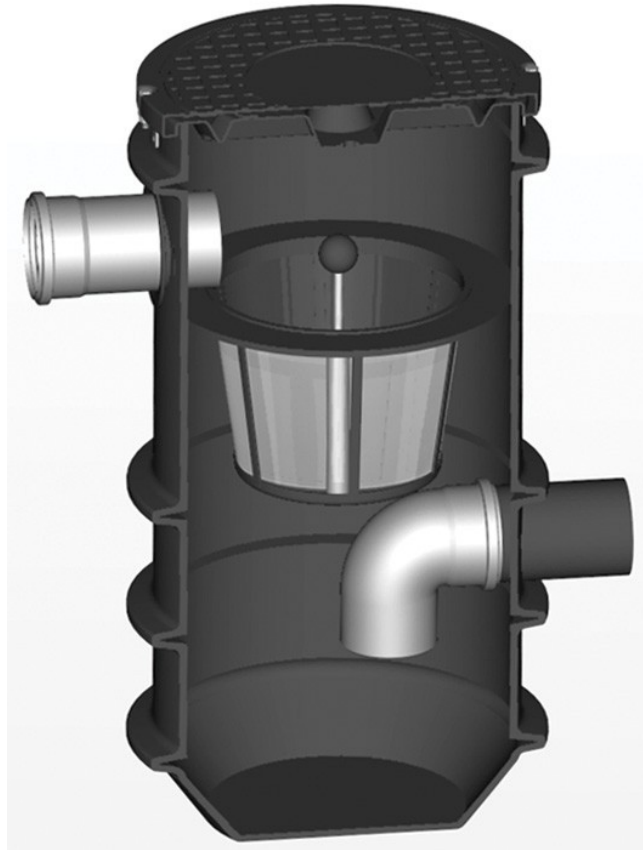
**Voir instructions en  
User manuals [PDF](#)**



## **Regard descente de gouttière**

### ***Détails***

Connexion entre le tuyau de descente de gouttière et la conduite PVC menant à la cuve de récupération d'eau de pluie. Diamètre de connexion 110, 125, 160mm. Couvercle amovible.



## **Regard Ø400 x 800 avec filtre**

### ***Détails***

Ce regard en PE est équipé d'un filtre qui retient les particules venant du toit, avant que l'eau de pluie n'atteigne la cuve. Le filtre s'installe avant la cuve. Il est fermé par un couvercle en plastique.



## **Regard pré-filtre en PE Ø400 x 800**

### ***Détails***

Ce regard en PE est un pré-filtre destiné à retenir les grosses particules venant du toit, avant que l'eau de pluie n'atteigne la cuve. Il s'installe avant la cuve. Il est fermé par un couvercle en plastique.



## **Regard pré-filtre en PE Ø 600 x 800**

### ***Détails***

Ce regard en PE est un pré-filtre destiné à retenir les grosses particules venant du toit, avant que l'eau de pluie n'atteigne la cuve. Il s'installe avant la cuve. Il est fermé par un couvercle en plastique.



## **Appareil de mesure du niveau d'eau**

### ***Détails***

Cet appareil de mesure de niveau à 2 éléments est composé d'un émetteur (appareil de mesure) et d'un récepteur (écran LCD). L'appareil permet de mesurer le niveau de remplissage du réservoir par ultrasons et transmet les données au récepteur, sans fil. Portée maxi 300m.

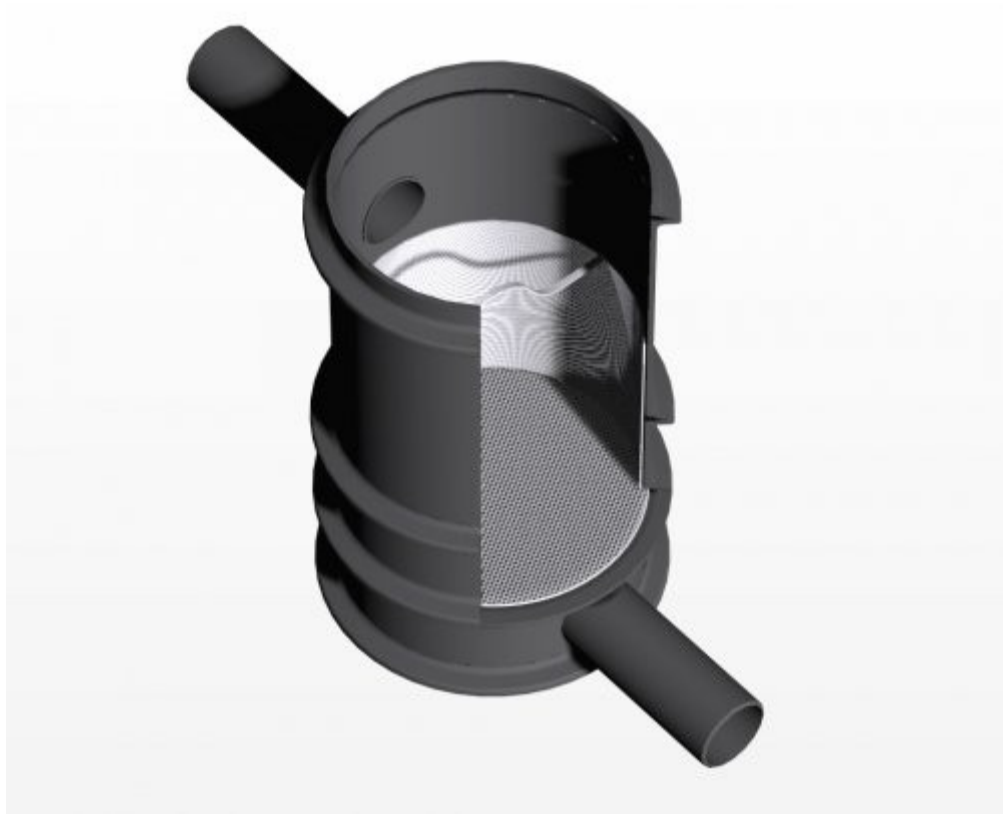




## **Kit habitat GRUNDFOS (pompe de surface)**

### ***Détails***

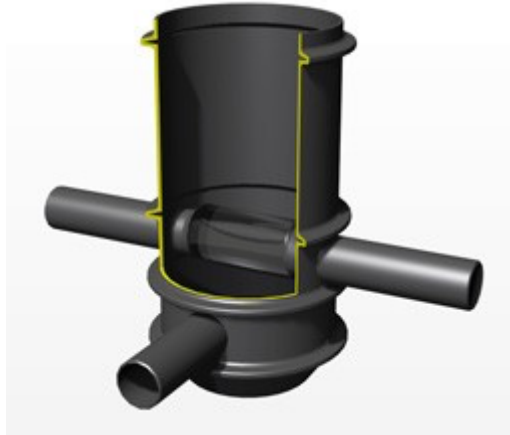
Le système garantit un approvisionnement en eau continu en quantité et pression suffisante. Le système détecte le niveau d'eau dans la cuve et bascule automatiquement sur le réseau d'eau potable en cas d'insuffisance. Kit habitat Grundfos : - Débit 3m<sup>3</sup>/h, hauteur max de pompage 15m, pression de service maxi 7 bar, puissance 660W. - Réservoir de sécurité - Interrupteur à flotteur avec 15 mètres de câble. - 15 mètres de tube d'aspiration. - Un filtre en acier inoxydable et un anti-retour. - Vanne 3 voies.



## **Regard en PE Ø600 x 800 avec filtre**

### ***Détails***

Ce regard en PE est équipé d'un filtre qui retient les particules venant du toit, avant que l'eau de pluie n'atteigne la cuve. Le filtre s'installe avant la cuve. Il est fermé par un couvercle en plastique.



## **Filtre en PE Ø200 x 400**

### ***Détails***

Ce filtre en PE est destiné à retenir les grosses particules venant du toit, avant que l'eau de pluie n'atteigne la cuve. Le filtre s'installe avant la cuve. Il est fermé par un couvercle en plastique.



## **Joint lèvres Ø50**

### ***Détails***

Le joint d'étanchéité est prévu pour le raccordement des conduites PVC en entrée et en sortie du réservoir. Disponible dans les tailles Ø50 mm, Ø110 mm, Ø125 mm, Ø160 mm.